

TORRE ELEVATRICE LIFTING TOWER

TQ30 M.A.E.

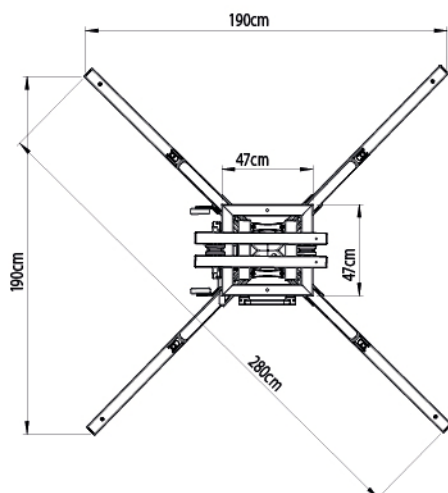


TQ30 M.A.E. È una torre robusta in alluminio. Sono due le varianti: **manuale** mediante argano con fune d'acciaio o **motorizzate** mediante motore a catena. Ogni piede può essere regolato in modo indipendente e ampiamente per un facile posizionamento anche su superfici irregolari. Il carrello può accogliere sia tralici quadri da 29 o 40 cm di lato, in base alla necessità del cliente.

Facile da trasportare grazie alle ruote e alle sue piccole dimensioni.

TQ30 M.A.E. It is a robust aluminum tower. There are two variants: **manual** using a winch with steel rope or **motorized** by a chain engine. Each leg can be adjusted independently for easy positioning, even on uneven surfaces. The sleeve block can accommodate either 29 or 40 cm side trusses according to customer needs. Easy to transport thanks to the wheels and for its small dimensions.

ALTEZZA MIN. MINIMUM HEIGHT	1,5m
ALTEZZA MAX. MAX HEIGHT	7m/8m
PORTATA MASSIMA MAX. CAPACITY	500Kg/800Kg
MISURE BASE BASE SIZE	72x72cm
INGOMBRO DA APERTO DIMENSIONS WHEN OPEN	190x190cm
PESO WEIGHT	70Kg



TORRE ELEVATRICE LIFTING TOWER



DOPPIA SICUREZZA

Nella versione manuale abbiamo aggiunto un blocco meccanico oltre alla sicurezza standard dell'organo.

DOUBLE SECURITY

In the manual version we added a mechanical block in addition to the standard safety of the winch.



SUPPORTO 29/40

Per le coperture abbiamo progettato una nuova mensola facile da montare e semplice nel utilizzo per permettere una facile inclinazione della copertura.

SUPPORT 29/40

For the covers we have designed a new easy-to-mount and shelf simple to use to allow easy tilting of the cover.



SN29/40

Ha varie funzioni, dal sollevamento della colonna della torre o semplifica il montaggio della copertura. (A)

SN29/40

It has various functions, from lifting the tower column or simplifying the assembly of the roof. (A)



SE 29/40

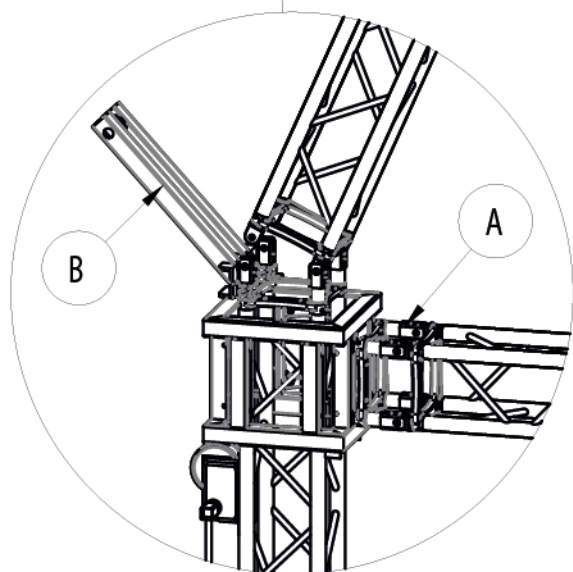
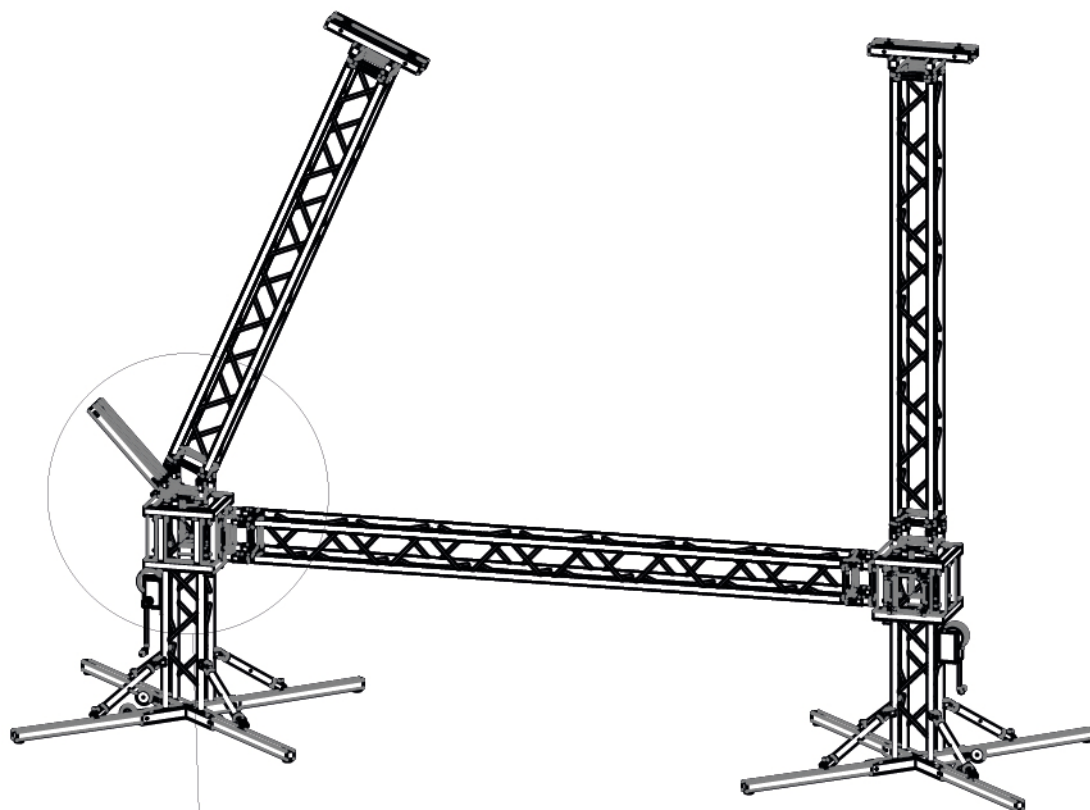
E' un sistema di elevazione che funge da fulcro sia con argano manuale che con motore per il sollevamento della colonna. (B)

SE 29/40

It is an elevation system that acts as a fulcrum both with a manual winch and with a motor for lifting the tower. (B)

TQ30 M.A.E.

TORRE ELEVATRICE LIFTING TOWER



SISTEMA ELEVAZIONE TORRI
ELEVATION SYSTEM TOWER